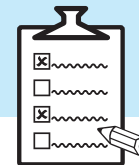


# 5 ESEMPI DI MODULI DI GESTIONE PER L'ATTIVITÀ DI TERZI PRESSO L'AZIENDA VITIVINICOLA

- M1. Esempio di manuale operativo per la gestione del rischio nelle attività di vendemmia**
- M2. Esempio di verbale per l'accesso all'azienda per i conferitori all'impianto**
- M3. Esempio di piano dell'informazione-formazione e verifica dell'apprendimento nell'utilizzo di scale**
- M4. Esempio di modulo di gestione per le visite aziendali**



## Modulo 1: Esempio di manuale operativo per la gestione del rischio nelle attività di vendemmia

Il seguente documento è uno strumento di gestione per la sicurezza degli operatori assunti tramite voucher per le operazioni agricole e di vendemmia. La pubblicazione è sviluppata al fine che ogni azienda, in base alle proprie caratteristiche, riesca a definire una gestione della sicurezza anche di personale non strutturato, a chiamata o pagato con voucher. Questa documentazione deve essere sviluppata sulle specifiche caratteristiche dell'azienda per divenire parte integrante del Documento di valutazione dei rischi.

### Analisi dei Rischi

Le operazioni di raccolta delle uve e di gestione di pratiche agricole sono operazioni che sottopongono l'operatore a dei rischi relativamente moderati (tabella 1) Tuttavia l'operatore anche non strutturato deve essere formato ed informato sulle procedure da seguire in pieno campo e nei locali aziendali.

**Tabella 1.** Rischi associati al profilo (esempio di valutazione del rischio; le indicazioni sono relative ad un caso ipotetico, pertanto esse vanno calibrate in base alle specifiche caratteristiche aziendali)

fase di lavoro	tipo di rischio	valutazione	misure specifiche
<b>raccolta del prodotto</b>	cesoiamento con forbici	moderato	utilizzare sempre coprilama, porre la massima attenzione nelle fasi di taglio
	movimentazione dei carichi	moderato	vedi scheda specifica
	investimento	accidentale	operare a distanza da mezzi in movimento (trattrici)
	caduta o scivolamento	accidentale	porre la massima attenzione a terreni declivi
	microclima severo caldo	significativo	
	biologico (imenotteri)	moderato	non indossare profumi forti, evitare il contatto diretto con api ed insetti veleniferi
<b>spostamenti in campo</b>	caduta o scivolamento	accidentale	porre la massima attenzione a terreni declivi
<b>area di cantina</b>	scivolamento	lieve	porre attenzione a pozze di acqua
	elettrocuzione	accidentale	divieto di operare su macchine ed impianti
	Contatto con macchine o attrezzature in movimento		divieto di operare su macchine ed impianti

## Procedure operative e misure di prevenzione e protezione

Prima dell'attività:

- concordare con il referente di campo tempi e modalità di lavoro;
- individuare i punti di primo soccorso e di gestione emergenze;
- rispettare il limite di velocità nelle zone di accesso e viabilità aziendale (5 km);
- parcheggiare nelle apposite aree, evitando di ostacolare le operazioni in cantina ed altre attività;
- comunicare al referente eventuali allergie a punture di imenotteri.

Durante l'attività:

- porre la massima attenzione a buchi, avvallamenti, pendii presenti in campo;
- non effettuare operazioni se non concordate con il referente di campo dell'azienda;
- non utilizzare alcun supporto per effettuare lavori in altezza (cassette utilizzate come scale);
- non effettuare corse o salti con le cesoie in mano (negli spostamenti utilizzare il coprilama);
- non saltare dai rimorchi agricoli (il rimorchio non è un mezzo di trasporto per persone ma solo per cose);
- non utilizzare il trattore come mezzo di trasporto;
- porre la massima attenzione ai mezzi in transito;
- divieto di utilizzare macchine o attrezzature di campo e cantina se non autorizzati dal datore di lavoro o dal referente di campo;
- in caso di emergenza contattare l'addetto gestione emergenze (primo soccorso e anti incendio) presente in azienda;
- dotarsi sempre di idoneo abbigliamento (cappellino, idoneo vestiario, scarpe congrue per l'attività, vietate ciabatte o infradito);
- in caso di elevate temperature, idratarsi costantemente, diminuire i ritmi di lavoro ed aumentare il numero delle pause; (possibilmente in zone d'ombra), concentrare le operazioni più faticose nelle ore più fresche della giornata;
- divieto di fumare nei luoghi di lavoro (cantina ed edifici aziendali);
- divieto di consumare alcolici e stupefacenti nelle ore di lavoro (mette a rischio la propria ed altrui incolumità).

A fine attività:

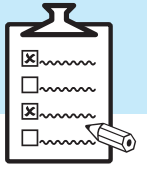
- segnalare qualsiasi anomalia al datore di lavoro, non intraprendere alcuna operazione se non autorizzati, formati o informati.

## Da fornire al lavoratore prima dell'inizio delle fasi di lavoro e da conservare



**In caso di anomalie, emergenze, criticità relative all'utilizzo di attrezzature contattare i numeri forniti nella seguente tabella**

Gestione della sicurezza nelle attività	Nominativo	Telefono
Responsabile addetto gestione emergenze e primo soccorso		
Referente e responsabile dell'attività di campo		



## Modulo 2: Esempio di verbale per l'accesso all'azienda per i conferitori all'impianto

Il seguente documento vuole essere un traccia per RSPP o Datore di lavoro preposti o responsabili della zona di conferimento all'impianto per definire alcuni comportamenti corretti per le altre aziende agricole che accedono a conferire l'uva. Il documento è solo uno strumento standard pertanto deve essere implementato in base alle caratteristiche ed alla logistica dell'azienda

### Verbale per l'accesso all'azienda per i conferitori all'impianto

L'Azienda.....ai fini di gestire la sicurezza nelle fasi di vendemmia e di conferimento all'impianto definisce le seguenti regole:

1. nell'aree aziendali procedere a velocità moderate, passo uomo (5 Km/orari);
2. i mezzi che accedono nelle aree aziendali devono essere conformi alla norma (trattrici, carri rimorchio, carri vendemmia);
3. attendere il proprio turno nelle zone identificate;
4. non entrare in zone di lavoro e lavorazioni specifiche (area cantina);
5. non utilizzare alcuna attrezzatura ed impianto aziendale se non concordato con la direzione;
6. nelle fasi di scarico seguire le operazioni del personale aziendale;
7. non salire su rimorchi nelle fasi di scarico dell'uva (rischio caduta nella vasca di conferimento);
8. dopo lo scarico attendere l'allontanamento del personale dalla zona di scarico prima di avviare la macchina (rischio di investimento);
9. non fumare nelle aree aziendali
10. in caso di anomalie avvertire il personale aziendale (Cell. \_\_\_\_\_ Sig. \_\_\_\_\_)

Firma per presa visione

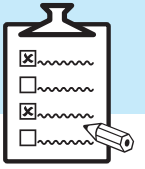
Il Conferitore

L'azienda agricola

\_\_\_\_\_

\_\_\_\_\_

\_\_\_\_\_



## Modulo 3: Esempio di piano dell'informazione-formazione e verifica dell'apprendimento nell'utilizzo di scale

### Premesse

L'uso di scale portatili inadatte è tra le prime cause di infortunio sul lavoro per caduta dall'alto. Per la fretta, per comodità o perché si vuole risparmiare tempo in modo sbagliato, si tenta di raggiungere oggetti collocati in alto con mezzi non sicuri e improvvisati (sedia d'ufficio con ruote, pila di libri e panchetti improvvisati, scale non idonee per l'attività). Le scale devono essere usate solo per lavori semplici e di breve durata. Il seguente documento vuole essere la base per un piano di formazione specifica per gli operatori di cantina che si trovano spesso ad operare in quota.

### Norme di carattere generale

1. Non tentare riparazioni di fortuna della scala, come inchiodare un'asticella di legno.
2. Non usare mezzi improvvisati o di fortuna (cassette di legno o di plastica, scale di legno con gradini inchiodati, etc.).
3. Non salire se si soffre di vertigini.
4. Non salire quando si è stanchi o si ha pregiudicata la funzione di un arto.
5. Non posizionare la scala vicino a porte o finestre senza aver preso precauzioni contro l'apertura accidentale.
6. Leggere attentamente le istruzioni ed i consigli del fabbricante.
7. Vietare l'uso alle donne in gravidanza.
8. Posizionare la scala su una superficie piana, asciutta e non scivolosa.

### Norme di carattere specifico da seguire scrupolosamente in azienda

#### Prima dell'uso

1. Verificare sempre l'integrità della scala;
  - piedini
  - pioli
  - pulizia dei pioli
2. Utilizzare sempre la scala idonea;
  - valutare l'altezza di lavoro
  - utilizzare per i lavori sui fermentini, vasche e vasi vinari le scale in appoggio dotate di blocco scala alla bocca del fermentino figura 1 (se non fosse presente utilizzare come da disposizioni interne la scala a castello figura 2).

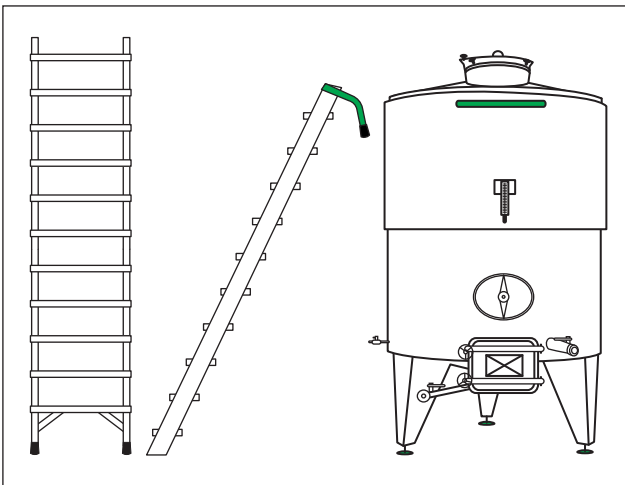


Figura 1. Elementi di sicurezza per scale da utilizzare in appoggio su fermentino e vasi vinari (in verde gli elementi di sicurezza)

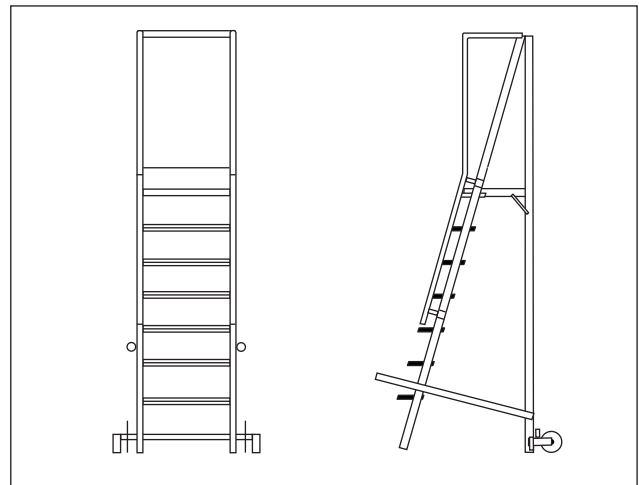


Figura 2. Scala a castello

3. Controllare che non ci siano eventuali pericoli nella zona di lavoro
  - finestre
  - cavi elettrici
4. Verificare che la superficie d'appoggio sia in piano, non sia scivolosa (verificare l'assenza di pozze di vino, acqua e ghiaccio fango per le attività agricole o fuori dalla cantina)
5. Non superare il peso massimo consentito
6. Ogni spostamento della scala anche se minimo deve essere effettuato a scala scarica da lavoratori

### **Durante l'utilizzo**

1. Non trasportare oggetti in mano che possano pregiudicare l'equilibrio
2. Nell'utilizzo della scala ci devono essere sempre tre punti di contatto con la stessa
3. Non sporgersi lateralmente, ma tenere sempre il baricentro all'interno della scala (Figura 3)



Figura 3. Posizione scorretta

4. Utilizzare sempre gli opportuni DPI (calzature in dotazione)
5. Non salire sulla scala in ciabatte ed infradito (attività di campo e campagna)
6. Non saltare giù dalla scala (gli infortuni dovuti a questa tipologia di accadimento sono molto gravi e frequenti)
7. Segnalare sempre anomalie al datore di lavoro o RSPP
8. È vietato di intraprendere iniziative di lavoro in quota, manutenzioni di tettoie, utilizzo di scale al di fuori dell'orario lavorativo.
9. Tutte le attività inerenti l'utilizzo di scale, o lavori in quota devono essere pianificate con RSPP (responsabile di cantina) e Datore di Lavoro.

### **A fine attività**

1. Effettuare normale manutenzione (pulizia gradini)
2. Riporre le scale
3. Segnalare eventuali anomalie

Consegna della Documentazione al Sig.

---

Firma leggibile

## Test di verifica dell'apprendimento

Il Sig. \_\_\_\_\_

Data \_\_\_\_\_

Domande		VERO	FALSO
1	Occorre sempre saltare giù dalle scale per scender in modo veloce		
2	Leggere sempre attentamente le istruzioni ed i consigli del fabbricante		
3	Utilizzare solo le gambe per stare in equilibrio sulla scala		
4	Non trasportare oggetti in mano che possano pregiudicare l'equilibrio		
5	È possibile salire sulle scale in ciabatte ed infradito, soprattutto in estate		
6	Si possono utilizzare tutte le scale per salire sui fermentini		
7	Occorre sempre valutare la stabilità del piano di appoggio		
8	Per spostarsi con la scala e per piccoli spostamenti sporgersi lateralmente dalla scala		
9	Utilizzare sempre gli opportuni DPI		
10	Effettuare sempre la normale manutenzione, pulizia dei gradini		

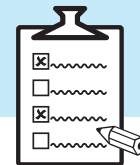
Nome del Correttore \_\_\_\_\_

- Esito positivo >80%
- Esito negativo <80 %

**Nel caso di esito negativo si procederà ad un'ulteriore sessione formativa ed ad una successiva nuova verifica.**

### Correzioni

Domande		VERO	FALSO
1	Occorre sempre saltare giù dalle scale per scender in modo veloce		X
2	Leggere sempre attentamente le istruzioni ed i consigli del fabbricante	X	
3	Utilizzare solo le gambe per stare in equilibrio sulla scala		X
4	Non trasportare oggetti in mano che possano pregiudicare l'equilibrio	X	
5	È possibile salire sulle scale in ciabatte ed infradito, soprattutto in estate		X
6	Si possono utilizzare tutte le scale per salire sui fermentini		X
7	Occorre sempre valutare la stabilità del piano di appoggio	X	
8	Per spostarsi con la scala e per piccoli spostamenti sporgersi lateralmente dalla scala		X
9	Utilizzare sempre gli opportuni DPI	X	
10	Effettuare sempre la normale manutenzione, pulizia dei gradini		X



## Modulo 4: Esempio di modulo di gestione per le visite aziendali

Il seguente documento vuole essere una traccia per RSPP o Datore di lavoro al fine di gestire in modo corretto i flussi di persone che visitano l'azienda con fini didattici, turistici o commerciali. L'azienda che utilizza il modulo deve implementarlo in base alle specificità delle strutture aziendali, aree di visita ed attività proposte.

<b>Al fine di gestire e controllare l'accesso di terzi e migliorare i livelli di sicurezza per coloro i quali sono utenti/clienti presso l'azienda _____ il seguente regolamento si colloca nell'ottica di una razionale gestione del rischio interferenza e di un miglioramento per la gestione di eventuali situazioni di rischio o di emergenza. Occorre pertanto seguire scrupolosamente le seguenti indicazioni e procedure operative.</b>	
<b>1</b>	Non accedere alle zone di produzione
<b>2</b>	Rivogersi sempre al personale aziendale (non intraprendere alcuna azione compreso lo spostamento di materiale e bottiglie)
<b>3</b>	Non manomettere o toccare alcuna attrezzatura, impianto o macchina
<b>4</b>	Fare attenzione al pavimento scivoloso
<b>5</b>	Fare attenzione ad eventuali ostacoli (tubi, gradini, ecc). Durante la visita bambini al di sotto di 6 anni dovranno essere tenuti per mano
<b>6</b>	La visita e l'accesso a locali tecnici è esclusivamente concessa sotto la supervisione ed il controllo dei dipendenti dell'azienda, non ostacolare le normali attività
<b>7</b>	L'azienda declina ogni responsabilità connessa all'inosservanza delle normative di sicurezza sul lavoro ed a comportamenti scorretti da parte di utenti e visitatori dell'azienda
<b>8</b>	Prestare la massima attenzione a mezzi agricoli in movimento, non posteggiare nelle zone di manovra e davanti alle uscite di sicurezza
<b>9</b>	La velocità massima consentita per le autovetture è di 3 km orari nelle aree aziendali
<b>10</b>	Divieto assoluto di fumare ed usare fiamme libere nelle aree aziendali

Firma Datore di Lavoro/RSPP Azienda

\_\_\_\_\_

Firma per presa visione  
e consegna del Documento  
(solo durante manifestazioni o visite guidate)

-----







# BIBLIOGRAFIA

- Bailey R., Parish M., Baldwin G. (2002). *Winery design in the 21<sup>st</sup> century*. Aust. NZ Wine Ind. J. 17(6).
- Baldini E., Intrieri C., Marangoni B., Toscano A. (1974). *Primi rilievi fenologici e produttivi su vigneti trasformati per la raccolta meccanica con vendemmiatrici non scavallatrici*. Atti Accad. Ital. Vite e Vino, Vol. XXVI, 3-16.
- Baldini E., Intrieri C. (1978). *Meccanizzazione integrale della vendemmia e della potatura in vigneti allevati a doppia spalliera tipo "G.D.C."*. L'Informatore Agrario, XXXIV (20), 1721-1727.
- Baldini E., Intrieri C. (1982). *Meccanizzazione della vendemmia e della potatura. Il punto della situazione*. L'Informatore Agrario, XXXVIII, 39, 22701-22737.
- Bosi A. (1982). *Impiantistica enologica. Progettazione della piccola e media cantina moderna*. Edagricole Calderoni, Bologna.
- Branduini P. *L'architettura e il Paesaggio Rurale nello sviluppo socioeconomico montano*, R.U.R.A.L.I.A..
- Branduini P. *Il ruolo dell'architettura rurale nella valorizzazione del paesaggio (agricolo perturbato)*.
- Cannistraro G., Castelluccio, Ponterio, Scampitelli M. (2007). *Analisi dell'efficienza energetica di un impianto a collettori solari nel sud Italia*. Atti del Convegno Prestazioni Energetiche degli Edifici e Certificazioni, Pavia, 10 Maggio 2007. Dipartimento di Ingegneria Idraulica e Ambientale dell'Università degli Studi di Pavia.
- Cascone G., Di Fazio S., Pennisi P. (1996). *Design concepts for the rehabilitation of traditional wineries in Sicily*. In: *New Uses for Old Rural Buildings in the Context of Landscape Planning*. Proceedings of the International Seminar of the Second Technical Section of C.I.G.R. Vol. 2, pp. 261-268.
- Chiorino F., Conforti C. (2007). *Invecchiare razionalmente. Nuove cantine italiane*. Casabella, Arnoldo Mondadori Editore, Milano, 759, pp. 52-73.
- Cividino S.R.S., Capellari G., Grimaz S., Savonitto F., Bonfanti P., Cromaz *la nuova filosofia della sicurezza in agricoltura. Il progetto "agrisafe"*. E in: IPSAPA XIII Convegno Internazionale Interdisciplinare Unicità, uniformità e universalità. Aquileia (ud), 18-19 settembre 2008.
- Cividino S.R.S., Gubiani R., Zoppello G., *La sicurezza nelle cantine: situazione in Friuli Venezia Giulia* "Atti Convegno Nazionale dell'Associazione Italiana di Ingegneria Agraria", Catania 27-30 Giugno 2005.
- Di Fazio S., Barreca F., *La progettazione delle cantine tra innovazione e recupero: tendenze attuali e realizzazioni*. Dipartimento di Scienze e Tecnologie Agro-Forestali ed Ambientali (DiSTAFa), Università degli Studi Mediterranea di Reggio Calabria.
- Filipputti W. (1997). *Storie di uomini e vigneti il Friuli Venezia Giulia e i suoi grandi vini*, Arti grafiche friulane, Udine.
- Gubiani R., Lazzari M., Zoppello G. (2003). *Impiantistica ed architettura delle cantine friulane*. VigneVini 5 , 59-66.
- Gubiani R., Lazzari M., Sigura M. (2003). *Riuso di edifici rurali tradizionali per soddisfare esigenze di marketing di vini di elevata qualità: analisi della situazione friulana*. Convegno di RURALIA su: "La tutela dell'architettura rurale nell'evoluzione del sistema produttivo" – 16-18 Maggio 2003, Accademia dei Georgofili – Firenze.
- Intrieri C., Colucci E., Di Domizio N. (1994). *Moderni sistemi di allevamento per la produzione di uve di qualità*. L'Informatore Agrario, 47, 1994: 37- 43.
- Intrieri C., *Evoluzione integrata delle macchine e del sistema vigneto negli ultimi venti anni in Italia*. Dipartimento di Colture Arboree - Cattedra di Viticoltura. Viale Giuseppe Fanin 46, 40127, Università di Bologna, Italia.
- Intrieri C., Poni S. (1997). *Physiological response of winegrape to management practices for successful mechanization of quality vineyards*. - Proc. 5<sup>th</sup> Int. Symp. on Grapevine Physiology, Ed. B.A. Bravdo. Acta Hort. 2000, 526: 33-47.
- Intrieri C., Silvestroni O. (1983). *Evoluzione delle forme di allevamento della vite nella pianura emiliano-romagnola*. Vignevini, 10, 23-38.
- ISTAT 1, (2000-2001). *V censimento generale dell'agricoltura*, Roma.
- Lorenzi A. (1914). *Studi dei tipo antropogenografici della pianura padana*, Rivista Geografica Italiana, Firenze.
- Nardin G. et al. (2006). *Impiantistica enologica Ciclo tecnologico di vinificazione e progettazione degli impianti* 88-506-5124-4 edizione Ed-Agricole.
- Poni S., Tabanelli G.L. (1994). *Criteri di valutazione dell'efficienza fisiologica nelle forme di allevamento della vite*. L'Informatore Agrario, 47, 45-49.
- Ribèreau – Gayon P., Glories Y., Maujean A., Dubourdieu D. (2004) *Trattato di enologia II*, Edagricole, Bologna.
- Ribèreau – Gayon P., Dubourdieu D., Donèche B., Lonvaud A., (2004) *Trattato di enologia I*, Edagricole, Bologna.
- Rossitti V. (1982). *Viti e vino nel Friuli*, La nuova base editrice, Udine.

Scarni E. (1943). *La casa rurale nel Friuli*, Comitato Nazionale per la Geografia, Firenze.

Stanwick S., Fowlow L. (2006). *Wine by Design*. Wiley-Academy, Great Britain.

Storm D.R. (2001). *Winery Utilities. Planning, Design and Operation*. Kluwer Academic/Plenum Publisher, New York.

Storm D.R. (2001). *Winery Utilities. Planning, Design and Operation*. Kluwer Academic/Plenum Publisher, New York.

Süss L., Pezzato G. (2002). *Prevenzione delle Infestazioni nelle Industrie Alimentari*. Chirioti Editori, Pinerolo.

Tomaselli G. (2001). *Adeguamento delle componenti edilizie di antichi fabbricati produttivi alle norme igienico-sanitarie*. In: *Caratterizzazione e Miglioramento delle Produzioni Viticole ed Enologiche* (Nicolosi Asmundo C., a cura di), Università di Catania.

Vello M., Cividino S., Plasenzotti., Gubiani R, Grimaz S. (2009). *La sicurezza sul lavoro nella gestione del verde pubblico e privato*. In: IX Convegno Nazionale dell'Associazione Italiana di Ingegneria Agraria, Ischia Porto, Italy, 12-16 settembre 2009, p. 301, ISBN/ISSN: 978 88 89972 13 7.

Volpelli P., Poni S. (1988). *Le forme di allevamento della vite adatte alla meccanizzazione*. Vigne vini, 7-8, 45-55.

## SITOGRAFIA

<http://www.asaps.it/>

[http://prevenzione.ulss20.verona.it/spisal\\_agricoltura.html](http://prevenzione.ulss20.verona.it/spisal_agricoltura.html)

<http://www.enama.it/it/index.php>

<http://www.inail.it/>

<http://www.ulss.tv.it/Minisiti/spisal.html>

Finito di stampare nel mese di Giugno 2014  
presso Printaly S.r.l.

Via Lago Maggiore, 19 - 36015 Schio (VI)  
Tel. +39.0445.575222 - Fax +39.0445.575223  
[www.printaly.it](http://www.printaly.it)



ISBN 978-89-6337-125-3



9 788863 571253