



# AVICOLI VENETI



## **Progetto CO.VA.**

**Interventi per la Conservazione e la Valorizzazione di razze avicole locali Venete**

Veneto Agricoltura ha attivato per conto della Regione Veneto un progetto avicolo mirato alla salvaguardia di razze autoctone venete. L'intervento denominato CO.VA. (Conservazione e Valorizzazione di razze avicole Venete), prende in considerazione alcune delle razze che per aspetti storici, socio-culturali e potenzialità produttive, sono state giudicate interessanti e meritevoli di tutela e valorizzazione. Tra le cause dell'attuale limitata diffusione di queste razze, si possono citare la esasperante offerta di prodotti standardizzati e il diffuso impiego di incroci in grado di raggiungere elevate performance produttive. Tuttavia, lo sviluppo di microfiliera locali e di nicchia, quali strategie da contrapporre ai processi di globalizzazione dei mercati, sono oggi degli interventi particolarmente interessanti anche nel settore avicolo, con l'impiego di razze locali che per certi caratteri (rusticità e resistenza alle malattie) sono superiori agli ibridi commerciali. Anche in aree marginali tali caratteri possono dare risultati economici di tutto rispetto a testimonianza di un patrimonio genetico che non può essere assolutamente disperso.



# LA CONSERVAZIONE GENETICA

Alla base di un piano di conservazione, c'è la necessaria conoscenza e monitoraggio della risorsa da conservare, che non può limitarsi al semplice mantenimento di caratteristiche morfologiche tipiche della razza, ma deve anche prevedere lo sviluppo di **strategie di selezione**, di piani di riduzione della consanguineità e di programmi di integrazione e valorizzazione della razza al fine di diffonderla nel territorio e di renderla non più dipendente dalle sole istituzioni e finanziamenti pubblici. A questo scopo, Veneto Agricoltura ha chiesto la consulenza scientifica del Dipartimento di Scienze Zootecniche dell'Università degli Studi di Padova.

## PIANO DI CONSERVAZIONE

La realizzazione di un piano di conservazione di razze a limitata diffusione deve prevedere in primo luogo la definizione dell'obiettivo, la registrazione ed analisi dei dati ed un uso responsabile dei riproduttori (Toro e Mäki-Tanila, 1999). Inoltre, deve prevedere la formazione di personale specializzato per la gestione del piano di conservazione che garantirà la continuazione e l'efficacia nel tempo del piano stesso.

## OBIETTIVO DI UN PIANO DI CONSERVAZIONE

Lo scopo principale di un piano di conservazione di una razza a limitata diffusione è rappresentato in primo luogo dal mantenimento in purezza della risorsa genetica più che alla ricerca di un immediato incremento di efficienza produttiva ed economica della stessa.



Esempio di nuclei in selezione. Gli animali devono poter disporre sia di uno spazio chiuso (pollaio) che di un parchetto esterno per il pascolo



Scelta dei riproduttori. Anche questa operazione viene seguita con molto interesse dagli studenti degli Istituti Agrari coinvolti

## TIPOLOGIE DI PIANI DI CONSERVAZIONE

Un piano di conservazione può essere di 3 tipi (Gandini and Oldenbroek, 1999):

*in situ* se il mantenimento delle razze avviene all'interno dei loro sistemi produttivi;

*ex situ* se si utilizzano tecniche basate sulla crio-conservazione di materiale genetico (es. seme, oociti, embrioni) o se si allevano animali fuori dal loro ambiente originario;

*misto* se si utilizza una combinazione dei primi due tipi.

Per le razze avicole venete si è scelta la prima tipologia, ossia quella di mantenere ed allevare *in situ* le risorse genetiche storicamente presenti e diffuse nel territorio regionale.

## LA POPOLAZIONE EFFETTIVA

È evidente che quando la popolazione da conservare non risulta in produzione, il programma di conservazione può risultare costoso, specialmente quando sono coinvolte diverse razze e la dimensione dei nuclei di selezione per ciascuna razza da conservare sono numerosi. Pertanto, il principale fattore di costo di un piano di conservazione è rappresentato dalla dimensione effettiva della popolazione, ossia dell'effettivo numero di soggetti maschi e femmine geneticamente diversi tra loro.

Generalmente in una popolazione selezionata casualmente, per non superare la soglia dell'1% di consanguineità per generazione (soglia a rischio), si stima che il numero minimo consentito di soggetti non dovrebbe risultare inferiore a 50 individui, dei quali 50% maschi e 50% femmine. Tale numerosità può tuttavia essere modificata come riportato in Tabella 1 (Meuwissen, 1999) utilizzando diversi rapporti tra maschi e femmine.

## LA VARIABILITÀ GENETICA

È importante ricordare che gli individui che formano la generazione di partenza o *base population* di un piano di conservazione siano scelti al fine di massimizzare la variabilità genetica tra loro. Nell'applicare un piano di conservazione dovrebbe essere garantito il più largo numero di animali fondatori al fine di minimizzare la parentela media entro il gruppo scelto.

Tale obiettivo può essere perseguito efficientemente se si dispone di un'identificazione (es. marcatura alare) e di una registrazione delle genealogie dei soggetti. Per questo fine si è avviato nell'ambito del progetto di conservazione delle razze avicole venete la costituzione di registri anagrafici per ciascuna razza in conservazione prevedendo l'identificazione individuale, dalla nascita, per ciascun soggetto.

Tabella 1 - Quattro ipotesi di dimensionamento di nuclei di selezione per la conservazione in purezza di razze a limitata diffusione per garantire una consanguineità inferiore uguale all'1% per generazione. Per le razze Avicole Venete si è scelta l'ipotesi 2 creando nuclei di selezione con 20 maschi e 34 femmine.

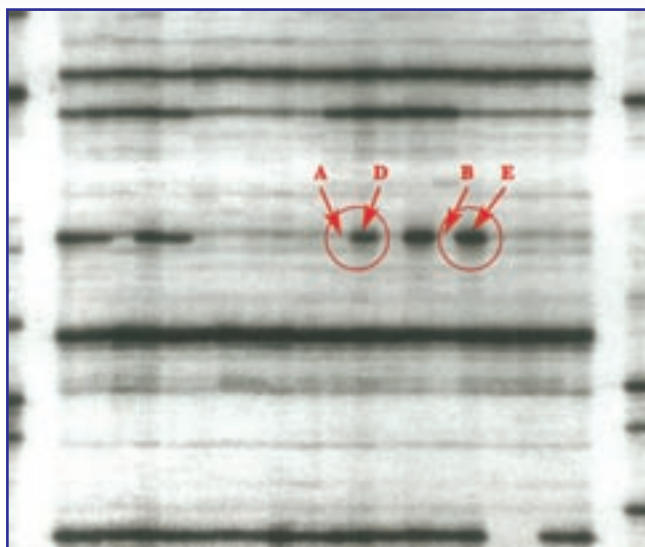
Ipotesi	Numero di Maschi	Numero di Femmine
1	25	25
2	20	34
3	15	75
4	13	260



## ANALISI DEL DNA

Nel caso di popolazioni prive di registrazioni genealogiche, il semplice prelievo di un campione di sangue e la conseguente applicazione di tecniche di genetica molecolare, consentono di analizzare il DNA e di quantificare la relazione tra razze e tra individui entro razza, tipizzando i singoli soggetti per una serie di marcatori molecolari. A questo proposito, i marcatori molecolari utilizzati nell'ambito del piano di conservazione delle razze avicole venete sono stati gli AFLP (Amplified, Fragment Length Polymorphism) che rappresentano una sorta di codice a barre specifico per ciascun soggetto. Un esempio dell'analisi del DNA svolta su anatre Germanate Venete viene riportata in Figura 2, dove si evidenzia come il soggetto A non presenta la banda al marcatore considerato mentre risulta presente nel soggetto D. Analoga considerazione può essere riportata per i soggetti B ed E. La presenza o l'assenza di bande in diverse decine di marcatori consente quindi di discriminare o associare i singoli soggetti al fine di stabilire relazioni di parentela più o meno strette come riportato nella Figura 3 dove si evidenzia come il soggetto A presenta una parentela più stretta con B rispetto a quella con i soggetti D ed E.

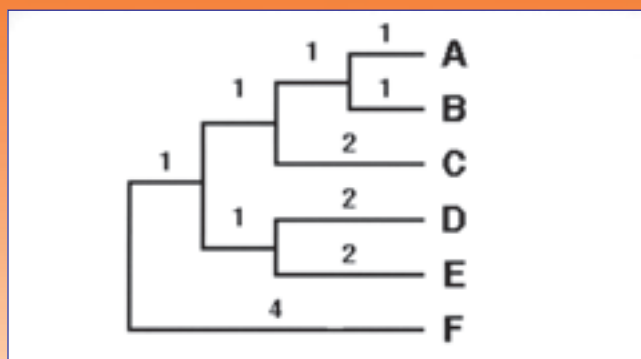
Figura 2 - Risultati delle analisi del DNA



## L'USO DEI RIPRODUTTORI

Gli animali che vengono scelti per la riproduzione devono da un lato garantire la conservazione degli standard morfologici di razza e dall'altro evitare una diminuzione della variabilità genetica che incrementa i rischi di depressione da consanguineità. La scelta quindi dei riproduttori risulta molto delicata ed importante per la buona riuscita di un piano di conservazione. Per rendere tale fase la più completa ed efficace possibile è prevista, nell'ambito del progetto di conservazione delle razze avicole venete, la raccolta e la successiva analisi dei dati relativi ai parametri produttivi e riproduttivi tra i quali si ricorda il peso ad età tipiche, informazioni sulla deposizione ed incubazione delle uova ed inoltre analisi sul materiale seminale dei maschi al fine di selezionare i soggetti che garantiscono una maggior efficienza riproduttiva. Queste attività, già avviate, stanno permettendo di caratterizzare in modo più analitico le razze in conservazione e garantiscono la creazione di una base dati unica nel territorio nazionale, in continuo aggiornamento e di utile impiego per la quotidiana gestione del piano e per la successiva fase di valorizzazione di queste razze. Dovranno, inoltre, essere previste ricerche ed analisi sulle caratteristiche qualitative e sensoriali dei prodotti (carni e uova) al fine di individuare eventuali pecu-

Figura 3 - Similarità genetiche tra singoli soggetti utilizzando le analisi del DNA



Prelievo per analisi DNA



Verifica della vitalità degli spermatozoi



## SPECIE POLLO

I progenitori degli attuali polli domestici (*Gallus gallus*) abitavano la zona meridionale e centrale dell'India. Dall'India, verso il 1400-1500 a.C., il pollo fu portato in Cina. Dal continente asiatico, poi, invase l'Europa secondo due direttrici: una da nord e una da sud. Dall'Europa infine, i polli furono portati nelle Americhe (XV secolo). Sino al 1800 l'allevamento del pollo fu confinato nell'ambito dell'attività domestica, di competenza delle donne, come testimoniano i rustici che appartengono all'architettura rurale, costituiti da forno, legnaia, lavanderia e pollaio. Un insieme di ambienti dove le donne svolgevano le loro attività: facevano il pane, lavavano, allevavano i polli.

Agli inizi del 1900, l'allevamento del pollo iniziò a suscitare un certo interesse sino ad esplodere dopo l'ultimo conflitto mondiale, come attività zootecnica in grado di produrre buone carni a basso prezzo. Di qui il termine di carni minori od alternative dove quest'ultimo aggettivo indicava una carne sostitutiva della carne bovina a prezzo contenuto.

Non dobbiamo dimenticare che in quegli anni le ristrettezze economiche non permettevano di mangiare carne troppo spesso. Da un'alimentazione-nutrizione del dopoguerra si è passati ad una alimentazione-soddisfazione-benessere dei giorni nostri, che vedono ancora il pollo come protagonista di questo rinnovamento.

## PÉPOI

Questa razza di polli di mole ridotta, di origine Veneta, molto diffusa specialmente nella zona nord orientale del Veneto e del Friuli, è una delle pochissime razze di piccola mole attualmente disponibile sul mercato. I pulcini hanno una colorazione marrone chiaro con striature più scure sul dorso e sul capo. La colorazione del piumaggio degli adulti è tipo dorato. Presentano pelle e tarsi di colore giallo e producono uova a guscio rosato dal peso di 40-45 grammi. A 4 mesi i maschi e le femmine pesano mediamente 600-700 grammi. I galli pesano all'incirca 1,3-1,5 kg, mentre le galline pesano circa 1,0-1,1 kg. Le femmine hanno una spiccata attitudine alla cova e all'allevamento naturale, depongono annualmente 160-180 uova. Hanno una percentuale media di nati vivi su incubati del 70%. Presentano buone masse muscolari del petto, ottime per lo spiedo, forniscono carni molto saporite.

### Tipo e indirizzo per l'allevamento

L'allevamento di questa razza rustica è facile da realizzare ed è consigliato per la commercializzazione del pollo-porzione.



Pulcini di razza Pépoi



Galline di razza Pépoi



Gallo di razza Pépoi

Peso adulti		Colore tarsi	Colore pelle	Uovo		Maturità sessuale		Accoppiamento M/F		Durata incubazione
M	F			colore	peso	M	F	M	F	
kg 1,3-1,5	kg 1-1,1	gialli	gialla	rosato	40/45 g	6 mesi	5 mesi	1	10-12	21 d



## ROBUSTA LIONATA

È stata selezionata nel 1965 alla Stazione Sperimentale di Pollicoltura di Rovigo. Durante il lavoro di selezione sono state utilizzate le razze Orpington Fulva e White America. Razza con buona produzione di uova e di polli da carne. I pulcini alla nascita hanno un piumino color fulvo con puntini marrone scuro sul capo. Gli adulti hanno una colorazione di fondo fulva con la coda nera a riflessi verdastri e con la diffusione dello scuro alle ali. I tarsi e la pelle sono di colore giallo. A quattro mesi le pollastre e i galletti raggiungono il peso di 1,9-2 kg. I galli raggiungono i 4-4,5 kg, mentre le galline pesano mediamente 2,8-3,3 kg. Annualmente una femmina depone 160-170 uova con guscio roseo e dal peso di 55-60 g. Le galline di questa razza hanno una spiccata attitudine alla cova e all'allevamento naturale dei pulcini.

### Generalità

*Paese d'origine:* Italia, Rovigo 1965, Stazione di Pollicoltura, selezionata da Orpington Fulva e White America.

### Tipo e indirizzo per l'allevamento

Pollo con buona attitudine alla produzione di uova e di carne con accrescimento abbastanza rapido.

### Standard

<i>Tronco:</i>	largo, profondo
<i>Collo:</i>	medio lungo, leggermente arcuato
<i>Dorso:</i>	ben sviluppato, la linea collo-dorso-coda forma un arco ben equilibrato
<i>Petto:</i>	profondo, largo e ben sviluppato
<i>Ventre:</i>	largo, profondo e ricco di piumaggio
<i>Ali:</i>	portate orizzontalmente e ben aderenti
<i>Coda:</i>	corta e larga, timoniere parzialmente nascoste dalle falciformi
<i>Testa:</i>	piccola e ben arrotondata
<i>Cresta:</i>	semplice e dritta, medio grande con 5-6 dentelli
<i>Bargigli:</i>	di media grossezza, rotondi e rossi
<i>Orecchioni:</i>	rossi
<i>Faccia:</i>	liscia e fine nei tessuti
<i>Occhi:</i>	da arancione a rosso
<i>Becco:</i>	forte, leggermente convesso
<i>Cosce:</i>	carneose, plumule folte senza cuscini
<i>Tarsi:</i>	corti e sottili, gialli, senza calza

### Gallina

Più raccolta del gallo, identica nelle linee, coda corta

### Piumaggio

*Struttura:* folto, leggermente sciolto.

*Colore e disegno:* Gallo: colore base giallo-fulvo in tonalità calda, mantellina con punti o perniciatura nera irregolare, remiganti con venatura bruna; nelle galline è ammesso leggero disegno sul groppone; tutte le penne caudali finiscono nere con brillantezza verde; pelle gialla.

### Difetti

Corpo stretto; forma della cococcina, cuscini, petto alto e piatto, coda aperta o a punta, pelle e tarsi bianchi, bianco negli orecchioni.



Pulcini di razza Robusta Lionata



Chioccia di Robusta Lionata. Le galline di questa razza hanno una spiccata attitudine alla cova e all'allevamento naturale, anche nei confronti di altre specie. Nel caso specifico la prole accudita amorevolmente è formata da piccole oche



Gallo di razza Robusta Lionata

Peso adulti		Colore tarsi	Colore pelle	Uovo		Maturità sessuale		Accoppiamento M/F		Durata incubazione
M	F			colore	peso	M	F	M	F	
kg 4-4,5	kg 2,8-3,3	gialli	gialla	rosato	55/60 g	6/7 mesi	5/6 mesi	1	10	21 d



## ROBUSTA MACULATA

È stata selezionata nel 1965 alla Stazione Sperimentale di Pollicoltura di Rovigo, utilizzando le stesse razze impiegate per la razza Robusta Lionata, ossia l'Orpington Fulva e la White America. Razza a duplice attitudine: buona produzione di uova e di polli da carne. I pulcini hanno un colore scuro con picchiettature chiare, il piumino del ventre è chiaro e sul capo è presente una macchia marrone scuro. Gli adulti sono caratterizzati da un piumaggio bianco con macchie nere in tutto il corpo, le penne della mantellina sono argentate, pelle e tarsi sono di colore giallo. A quattro mesi i galletti e le pollastre raggiungono un peso di 1,9-2 kg. Il peso dei galli si aggira attorno ai 4-4,5 kg mentre le galline arrivano a pesare 2,8-3,3 kg. La deposizione media è di circa 150-160 uova all'anno.

### Generalità

*Paese d'origine:* Italia, Rovigo 1965, Stazione di Pollicoltura, selezionata da Orpington Fulva e White America.

### Tipo e indirizzo per l'allevamento

Buona attitudine alla produzione di uova e di carne, precocità media.

### Standard

<i>Tronco:</i>	largo, profondo
<i>Collo:</i>	medio lungo, leggermente arcuato
<i>Dorso:</i>	largo sulle spalle, ben sviluppato
<i>Petto:</i>	profondo e lungo
<i>Ventre:</i>	lungo, profondo e ricco di piumaggio
<i>Ali:</i>	portate orizzontali e ben aderenti
<i>Coda:</i>	corta e larga
<i>Testa:</i>	medio grande, ben arrotondata
<i>Cresta:</i>	semplice, dritta, ben sviluppata, con 6-8 dentelli
<i>Bargigli:</i>	molto sviluppati, rossi
<i>Orecchioni:</i>	rossi
<i>Faccia:</i>	liscia e fine nei tessuti
<i>Occhi:</i>	da arancione a rosso
<i>Becco:</i>	forte, leggermente convesso
<i>Cosce:</i>	carnose, ricche di piume, senza cuscini
<i>Tarsi:</i>	corti e sottili, gialli, scalzi

### Gallina

Assomiglia al gallo fino al dimorfismo sessuale.

### Piumaggio

*Struttura:* sciolto, folto, liscio, pelle gialla.

*Colore e disegno:* Gallo: mantellina bianco/argento con fiamma nera sfondante; rimanente piumaggio argento oscuro con punti neri irregolari; remiganti, timoniere e falciformi neri con brillantezza verde. Gallina: colore base bianco/argento, grosse macchie di colore grigio oscuro fino al nero, diffuse irregolarmente su tutto il corpo.

### Difetti

Corpo stretto; formazione di cuscini; petto alto e piatto; pelle e tarsi bianchi; bianco negli orecchioni.



*Pulcino di razza Robusta Maculata*



*Gallina di razza Robusta Maculata*



*Gallo di razza Robusta Maculata*



*Riproduttori al pascolo*

Peso adulti		Colore tarsi	Colore pelle	Uovo		Maturità sessuale		Accoppiamento M/F		Durata incubazione
M	F			colore	peso	M	F	M	F	
kg 4-4,5	kg 2,8-3,3	gialli	gialla	rosato	55/60 g	6/7 mesi	5/6 mesi	1	10	21 d



## ERMELLINATA DI ROVIGO

La costituzione di questa razza iniziò nel 1959 allo scopo di ottenere pollame con spiccata attitudine alla produzione di carne di qualità pregiata, ma ancora classificabile tra le razze a duplice attitudine, in quanto continua ad essere anche una buona produttrice di uova. Hanno concorso alla sua formazione le razze Sussex e Rhode Island. I pulcini hanno un piumino giallo con apertura alare grigio chiaro; gli adulti invece hanno la classica colorazione ermellinata: fondo bianco con penne timoniere e della mantellina scure. La colorazione di pelle e tarsi è gialla, mentre l'uovo ha guscio roseo/bruno. A 120 giorni i galletti e le pollastre raggiungono il peso di 1,7-1,8 kg. I galli pesano circa 3,3-3,5 kg e le galline arrivano a pesare circa 2,2-2,4 kg. La femmina può essere utilizzata negli incroci per la produzione di pulcini autosessati.

### Generalità

*Paese d'origine:* Italia, Rovigo 1965, Stazione di Pollicoltura, selezionata da Sussex e Rhode Island.

### Tipo e indirizzo per l'allevamento

Pollo con buona attitudine per la produzione di uova e di carne con accrescimento abbastanza rapido.

### Standard

<i>Tronco:</i>	largo e lungo a forma di parallelepipedo
<i>Collo:</i>	medio lungo con mantellina ricca
<i>Dorso:</i>	lungo, portato orizzontale
<i>Petto:</i>	pieno e largo, ben arrotondato e profondo
<i>Ventre:</i>	largo, profondo ma non grasso
<i>Ali:</i>	ben aderenti, medio lunghe, portate orizzontali
<i>Coda:</i>	di media grandezza, portata larga a 30/40° con numerose falchiformi di media lunghezza con barbe larghe e calami non troppo marchiatati, timonieri corti e poco visibili
<i>Testa:</i>	medio grande, piatta
<i>Cresta:</i>	semplice e dritta con 5-6 dentelli
<i>Bargigli:</i>	di media grossezza, rotondi e rossi
<i>Orecchioni:</i>	rossi
<i>Faccia:</i>	rossa e fine nei tessuti
<i>Occhi:</i>	rossi, ammessi anche gialli
<i>Becco:</i>	medio forte, leggermente convesso, di colore corno chiaro con cima scura
<i>Cosce:</i>	di media lunghezza, carnose ben impiumate
<i>Tarsi:</i>	di media lunghezza con ossatura fine e senza calze, gialli (le venature rosse nel giallo non sono un difetto).

### Gallina

Appare più raccolta del gallo, con testa esile e cresta piccola e dritta a dentellatura regolare.

### Piumaggio

*Struttura:* leggermente sciolto ma aderente, ricco. *Colorazione:* classica ermellinata, mantello fondamentalmente bianco con mantellina e lancette delle reni bianche e fiamme nere, timoniere e remiganti macchiate di nero, coda perfettamente nera.

### Difetti

Forma del corpo troppo corta o stretta; piumaggio sottile; calami rigidi nella coda; formazione di cuscini; ossatura grossolana.



Pulcino di razza Ermellinata di Rovigo



Gallina di razza Ermellinata di Rovigo nel nido



Coppia di riproduttori di razza Ermellinata di Rovigo

Peso adulti		Colore tarsi	Colore pelle	Uovo		Maturità sessuale		Accoppiamento M/F		Durata incubazione
M	F			colore	peso	M	F	M	F	
kg 3-3,5	kg 2,2-2,6	gialli	gialla	rosato	55/60 g	6/7 mesi	5/6 mesi	1	10	21 d



## PADOVANA

La razza Padovana dal gran ciuffo, è descritta e illustrata nell'opera Ornithologiae di Ulisse Aldovrandi (1600). Altre citazioni del '500 riportano l'esistenza, nel padovano, di una razza di pollo, particolarmente produttiva e famosa. Incerta l'origine della razza, probabilmente giunta in Italia nel 1300 dalla Polonia, forse ad opera di Giovanni Dondi Dell'Orologio, nobile padovano, insigne medico ed astronomo, conquistato dalla bellezza e dall'eleganza di questi polli, tanto da essere considerati animali di lusso. L'origine rimane, comunque problematica e si intreccia, oltre che alla gallina polacca, anche con quella olandese che presenta il ciuffo, ma non la barba. Moltissime delle pubblicazioni del XIX e XX secolo inerenti all'avicoltura, riportano l'esistenza della razza Padovana descrivendola con dovizia di particolari. Per tutto il novecento il suo numero si è particolarmente ridotto, essendo allevata da pochi avicoltori amatoriali.

### Generalità

**Paese d'origine:** razza molto antica e con discendenza nord-europea.  
**Colorazione:** Camosciata e Dorata.

### Tipo e indirizzo per l'allevamento

Pollo medio/leggero, elegante ed ornamentale, con corpo mediamente lungo caratterizzato dal ciuffo voluminoso e dalla barba molto sviluppata.

### Standard

- Tronco:** leggermente allungato, largo alle spalle, si restringe verso la groppa
- Testa:** di media grandezza, con ernia craniale molto sviluppata e ciuffo voluminoso
- Becco:** forte, leggermente arcuato, con narici molto in grossate
- Occhi:** grandi, rotondi, vivaci
- Cresta:** assente
- Bargigli:** assenti o rudimentali, comunque nascosti dalla barba
- Faccia:** rossa, ricoperta dalla folta barba
- Orecchioni:** assenti o molto piccoli, invisibili, nascosti dalla barba e dal ciuffo
- Barba:** piena, abbondante, divisa in tre parti, con i favoriti che coprono la faccia e la barba propriamente detta che copre completamente la gola
- Ciuffo:** *nel gallo:* grande con penne lunghe ma che lasciano liberi gli occhi, strette ed appuntite, ricadenti indietro sulla nuca, *nella gallina:* a forma di fiocco, come una palla, pieno
- Collo:** di lunghezza media, pieno con mantellina abbondante
- Spalle:** larghe e arrotondate
- Dorso:** di lunghezza media, portato leggermente inclinato verso la groppa che è abbondantemente impiumata
- Ali:** mediamente lunghe, portate aderenti al corpo
- Coda:** piena, portata semiaperta nella gallina, larga nel gallo, con falciiformi ben arcuate
- Petto:** pieno, ben arrotondato
- Zampe:** gambe mediamente lunghe, evidenti, ben impiumate; tarsi di media lunghezza, fini, senza piume, quattro dita molto intensa
- Muscolatura:** molto intensa
- Pelle:** morbida, bianca
- Ventre:** ben sviluppato, morbido

### Taglia

Media

### Ossatura

Piuttosto fine

### Piumaggio

Conformazione: ben aderente, con punte delle penne arrotondate, piumino folto

### Pregi particolari

Ciuffo pieno, voluminoso, di forma circolare nel gallo e a palla nella gallina; barba ben sviluppata; mantellina abbondante



Pulcino di razza Padovana Dorata



Gallina di razza Padovana Camosciata



Gallo di razza Padovana Dorata

Peso adulti		Colore tarsi	Colore pelle	Uovo		Maturità sessuale		Accoppiamento M/F		Durata incubazione
M	F			colore	peso	M	F	M	F	
kg 1,8-2,3	kg 1,5-2,0	blu ardesia	bianca	bianco	50/60 g	6/7 mesi	5/6 mesi	1	8/10	21 d





## SPECIE FARAONA

La faraona domestica ha origini antiche e lontane. Discende dalla faraona africana (*Numida Meleagris*) che vive ancora allo stato selvatico nella zona occidentale dell’Africa e la cui morfologia (conformazione esterna) è ancora identica a quella della faraona domestica. Nonostante le sue origini africane, la faraona non figura in monumenti o manoscritti dell’antico Egitto ove invece sono spesso riportati piccioni, oche, polli, ecc. Gli Egiziani non addomesticarono la faraona che venne allevata successivamente dai Greci. Il primo approdo in Italia della faraona fu con l’Impero Romano (secolo II a.C.) grazie agli scambi commerciali con i territori di Cartagine (l’Africa dei Romani). Con la caduta dell’Impero Romano (secolo V d.C.) scomparve dall’Europa anche la faraona, che riapparve solo verso la fine del medio Evo (secolo XVII d.C.) grazie alle spedizioni di navigatori portoghesi che la diffusero in tutta la costa occidentale dell’Europa chiamandola “pintado” (pollo dipinto) o “pollo di Guinea”. La faraona domestica è un uccello di medie dimensioni che da adulto può raggiungere i 2 kg di peso. Il corpo ha un profilo curvilineo ricoperto da penne che, in quasi tutte le razze, presentano la caratteristica “perlatura”; questa altro non è che il disegno formato da piccole e regolari macchie rotonde di colore bianco, che spiccano sulla colorazione delle penne. La testa ed il collo di questo gallinaceo sono nudi, ricoperto da pelle biancastra con riflessi tendenti all’azzurro. Il capo è sormontato da un astuccio corneo a forma di elmo. Alla base del becco sono inseriti i bargigli cartilaginei di color rosso. Il becco è corto e forte, gli occhi sono grandi e scuri. I piedi presentano dita corte e assenza di sperone sia nel maschio che nella femmina.

## FARAONA CAMOSCIATA

Selezionata da Ghigi alla Stazione Sperimentale di Pollicoltura di Rovigo nel 1922, differisce dalla Faraona Bianca per la pelle del corpo pigmentata: quella della gola e del collo appare nerastra. Le penne hanno una tinta fondamentale bianca sfumata leggermente di gialliccio, sulla quale spiccano in modo evidente le macchie a perla. L’intensità della tinta è legata al sesso femminile, costituendo quindi un carattere sessuale secondario. La colorazione dei tarsi varia dall’arancione al grigio chiaro. È oggi tra le faraone quella con mole più ridotta, la femmina depone circa 100-120 uova per ciclo.

### Difetti della colorazione

Presenza di bianco nelle remiganti; maschio con perlatura invisibile; femmina con accentuata presenza di bianco nel piumaggio e conseguente colorazione di fondo troppo chiara.

### Caratteristiche esteriori per il riconoscimento del sesso

**Elmo:** Nella femmina è più smussato mentre nel maschio è più largo alla base e più curvato all’indietro.

**Bargigli:** Nel maschio sono maggiormente sviluppati, presentano una superficie ondulata e picchiettata e sono maggiormente rivolti in avanti rispetto a quelli della femmina. Nel maschio si potrebbero definire accartocciati in avanti, nella femmina piatti ed aderenti alla faccia.

**Faccia:** La pelle della faccia nel maschio rispetto a quella della femmina è più allungata e scende maggiormente ai lati del collo chiudendosi in forma appuntita.

**Portamento:** nella femmina è quasi orizzontale, mentre nel maschio è più eretto.

**Peso:** Le femmine sono un po’ più pesanti dei maschi.



*Pulcino di Faraona Camosciata*



*Riproduttori di faraona Camosciata al pascolo*



*In animali sessualmente maturi, il riconoscimento dei sessi può essere rilevato dalla forma dei bargigli. Nel maschio sono maggiormente sviluppati e sono rivolti in avanti (animale sulla destra) mentre nella femmina sono portati aderenti alla faccia (animale sulla sinistra)*

Peso adulti		Colore tarsi	Colore pelle	Uovo		Maturità sessuale		Accoppiamento M/F		Durata incubazione
M	F	dall’arancione al grigio chiaro	scura	colore	peso	M	F	M	F	26/28 d
kg 1,8	kg 1,8-2			rossastro	45 g	8/9 mesi	7/8 mesi	1	2	



## SPECIE ANATRA

L'anatra domestica discende dal Germano Reale (*Anas Platyrhynchos*), una specie volatile selvatica che sverna nell'Africa settentrionale e nidifica nelle nostre regioni e nell'Europa del Nord. È un animale addomesticato fin dall'antichità: i Cinesi, già alcuni millenni prima di Cristo, ne incubavano artificialmente le uova. Tipico volatile d'acqua, possiede strutture anatomiche idonee a vivere in questo elemento: il becco è piatto, arrotondato in punta, con i margini dotati di lamelle cornee che funzionano da filtro.

Le zampe, che vengono impiegate come remi, hanno le dita anteriori unite tra loro da una membrana che facilita il nuoto; il collo è lungo adatto per la cattura delle prede in acqua. In acqua le anatre si destreggiano con disinvoltura fin dai primi giorni di vita; sul suolo invece, assumono un'andatura goffa e ondeggiante, dovuta all'ampiezza del bacino che allarga la base di appoggio. Contrariamente agli altri volatili, le anatre hanno abitudini crepuscolari e notturne, infatti buona parte del cibo viene assunta durante il periodo di oscurità.

## MIGNON

Graziosa anatra di taglia ridotta dal piumaggio bianco da sempre diffusa nelle aziende del Veneto meridionale ed orientale. Animale rustico che si adatta molto bene all'allevamento all'aperto, presenta zampe, becco e pelle di colore



Anatroccolo di razza Mignon

giallo. La femmina depone all'incirca 50/70 uova a ciclo e molto facilmente si adatta alla cova e all'allevamento naturale. Gli adulti raggiungono il peso di 0,8 kg. Secondo alcuni autori l'anatra Mignon è un semplice Germano a colorazione bianca saltuariamente presente in molte popolazioni semi-selvatiche. Questo tipo di animale leggero trova un suo utilizzo nella preparazione della cosiddetta "anatra-porzione", avendo anche il vantaggio di non presentare gli antiestetici follicoli colorati che si osservano in tutte le anatre a piumaggio colorato.



Gruppo riproduttore al pascolo. In questa razza di anatra non esiste un dimorfismo sessuale tra sessi, infatti sia il maschio che la femmina presentano un piumaggio completamente bianco

Peso adulti		Colore tarsi	Colore pelle	Uovo		Maturità sessuale		Accoppiamento M/F		Durata incubazione
M	F			colore	peso	M	F	M	F	
kg 0,8	kg 0,8	giallo	giallo	bianco	45/50 g	7/8 mesi	7/8 mesi	1	3/4	28 d



## GERMANATA VENETA

Anatra che discende direttamente dal Germano Reale, la colorazione e la forma è rimasta inalterata. È un animale rustico che si adatta molto bene all'allevamento libero, la femmina può essere impiegata per la produzione di fegato grasso o di animali con carni di qualità superiore. Le femmine sono delle buone ovaiole che depongono uova a guscio bianco dal peso medio di 70 grammi che sono anche in grado di covare. La colorazione degli adulti è simile a quello del Germano Reale. La femmina depone all'incirca 100-120 uova a ciclo.

### Generalità

*Paese d'origine:* Italia, Veneto

*Colorazione:* classica, simile al Germano Reale

### Tipo e indirizzo per l'allevamento

Carattere pacifico e mansueto, animale rustico che si adatta molto bene all'allevamento libero.

### Standard

- Tronco:* di media lunghezza, leggermente cadente, forte, carnoso
- Testa:* ovale arrotondata, fronte piatta
- Becco:* forte, largo, dritto
- Occhi:* vivaci, marroni
- Collo:* lungo a forma di S nell'anatrone e leggermente più corto nell'anatra
- Dorso:* largo, leggermente cadente
- Coda:* di media grandezza, portata leggermente alta, chiusa
- Petto:* largo, carnoso
- Ventre:* largo, non troppo basso
- Ali:* ben aderenti
- Tarsi:* di media lunghezza, arancioni

### Piumaggio

*Struttura:* liscio con molto piumino.

*Colorazione:* Maschio: testa e collo verde profondo e brillante con anello bianco non chiuso di circa 1 cm; petto da color ruggine a bruno. Rimanente piumaggio grigio con sfumature marroni più o meno oscure su dorso, ali e coda. Le ali mostrano specchietti azzurri incorniciati di nero e bianco; sottoala bianco. Becco verde chiaro con fagiolo nero, riccio bruno con sfumature verdi.

Femmina: marrone su tutto il corpo; ogni penna ha regolari fasce più chiare e più scure alternate; specchietti azzurri incorniciati di marrone scuro.

### Difetti

Tipo piccolo e stretto; non carnoso; femmina con macchie bianche sul collo; dorso dell'anatrone troppo oscuro. Il maschio segue comunque la muta stagionale, pertanto il piumaggio dimostra il suo splendore solo nei mesi invernali.



Anatroccolo di razza Germanata Veneta



Femmine di razza Germanata Veneta



Maschi di razza Germanata Veneta

Peso adulti		Colore tarsi	Colore pelle	Uovo		Maturità sessuale		Accoppiamento M/F		Durata incubazione
M	F			colore	peso	M	F	M	F	
kg 3	kg 2,7	arancio	chiara/bianca	bianco	70 g	7/8 mesi	6/7 mesi	1	3	28 d



## SPECIE TACCHINO

Il tacchino (*Meleagris gallopago*) è originario dell'America dove, prima della colonizzazione, era distribuito dal Canada al Messico. Successivamente fu oggetto di una spietata caccia sia da parte dei coloni che impararono ad apprezzare le carni. Gli indiani, oltre alle carni, ne utilizzavano anche le penne come ornamento personale. Fu importato in Europa verso il 1520, precisamente in Spagna, dove oltre ad essere utilizzato come animale da cortile si diffuse anche allo stato selvatico. Dalla Spagna passò alla Francia e all'Italia e dopo nel resto del continente. Il tacchino è il più grosso gallinaceo da cortile, ha testa e collo nudi con pelle ricoperta da escrescenze rosse e provvisto di un bargiglio impari sottogolare formato da una duplicatura cutanea di colore rosso pallido, come del resto tutte le parti caruncolose della testa e del collo. Nel mezzo del petto sorge un granatello di robuste setole nere, lunghe fino a 15 cm nel maschio ed assenti od appena sporgenti oltre le penne di contorno, nella femmina. Il maschio è provvisto di sproni metatarsali non molto appuntiti e non sviluppati in proporzione alla grandezza dell'animale: la femmina ne è priva (Ghigi A., 1936, 1968; Cornoldi G., 1965). L'allevamento tradizionale del tacchino è da sempre molto diffuso nell'Italia Settentrionale, ed ha come obiettivo sia la produzione di animali da carne sia lo sfruttamento delle tacchine come vere e proprie incubatrici. Oltre alla produzione di carne e di uova un tempo si utilizzavano le piume del sottocoda e delle cosce, chiamate rispettivamente in termini francesi *pie'd tourné* e *marabout*, nell'industria della moda (Savorelli G., 1928, 1929; Ghigi A., 1936, 1968; Bonadonna T., 1951; Fracanzani C. L., 1985).



Tacchino Ermellinato di Rovigo a 1 giorno di vita



Parchetto con riproduttori di Tacchino Ermellinato di Rovigo



Maschio di Tacchino Ermellinato di Rovigo

## TACCHINO ERMELLINATO DI ROVIGO

Presso la Stazione Sperimentale di Pollicoltura di Rovigo nel 1958 per migliorare le prestazioni produttive ed economiche del tacchino Comune, si iniziò l'introduzione di sangue della razza americana *Narra Gansett* ottenendo soggetti con piumaggio grigio e tarsi colore bruno rossastri. Dal gruppo, per mutazione, comparvero alcuni soggetti con piumaggio ermellinato e tarsi color carnicino. La selezione di questi animali, portò alla formazione di una nuova razza denominata Tacchino Ermellinato di Rovigo, di taglia media, precoce e a rapido impennamento. Animale molto rustico e ottimo pascolatore si presta molto bene per l'allevamento all'aperto. La femmina depone all'incirca 70-100 uova a ciclo.

Peso adulti		Colore tarsi	Colore pelle	Uovo		Maturità sessuale		Accoppiamento M/F		Durata incubazione
M	F			colore	peso	M	F	M	F	
kg 10-12	kg 4-6	carnicino	bianca	leg.te rosato	70/80 g	7 mesi	7 mesi	1	12	28 d



## TACCHINO COMUNE BRONZATO

È una razza di tacchini leggeri; i maschi raggiungono il peso di 6-7 kg, mentre le femmine pesano circa 3-3,5 kg. Sono caratterizzati da una sorprendente rusticità e spiccata attitudine alla cova nelle femmine. Alle tacchine possono essere affidate venti uova di gallina, una trentina di uova di faraona o fagiano, dieci di oca e diciotto di tacchino. Queste tacchine, tra l'altro, sono in grado di portare a buon fine anche 4 o 5 covate consecutive rimanendo sul nido complessivamente più di 100 giorni. La razza del Tacchino Comune è particolarmente indicata per chi intende praticare l'allevamento naturale o biologico del tacchino o anche di altre specie avicole utilizzando queste femmine come "incubatrice" naturale. La femmina depone all'incirca 70-100 uova per ciclo. Il tacchino Comune è anche utile per l'allevamento destinato all'autoconsumo in quanto la piccola mole degli animali è adeguata per soddisfare le esigenze di una famiglia poco numerosa.

### Colorazione Bronzata

Petto, collo, spalle, groppa di colore nero brillante con riflessi bronzati intensi che richiamano il colore dell'arcobaleno. Le penne che ricoprono le spalle e quelle laterali del petto hanno un'orlatura di colore nero intenso vellutato nei maschi che nelle femmine può essere bruno scuro.

Il colore delle copritrici delle ali è bruno-nero brillante con una fine orlatura più chiara. Tutte le penne delle spalle e del dorso fino alla coda devono presentare una fascia bronzata con riflessi da dorato a rosso violaceo larga uno-due centimetri. Questa fascia è presente fino all'estremità della penna che termina con una stretta striscia di color nero vellutato e bruno-marrone, con la parte relativa a quest'ultima colorazione più larga. Le ali sono ornate da una larga fascia trasversale verde oliva bronzato e terminano con una fascia vellutata nero brillante. La colorazione di base delle remi-



Tacchinotti di 3 razze diverse a confronto

ganti è grigio bianca attraversata da strisce nette e regolari di colore nero. Le penne della coda sono molto larghe, di colore bruno nero con fasce nere e nella parte distale terminano con una barratura larga uno-due centimetri seguita da una striscia da grigio scuro a bruno dorato. Più questa striscia è scura migliore è il soggetto. Sulle copritrici della coda la fascia bronzata dovrà essere presente nel maschio e dovrà essere ricercata anche nella femmina. Le penne delle gambe sono nere e hanno una placca bronzata verso l'estremità larga uno-due centimetri, nel maschio terminano con una orlatura nera vellutata, mentre nella femmina è di colore bruno. Piumino nero. Nei soggetti giovani la colorazione dei tarsi è bruno scuro mentre nei soggetti adulti varia da rosso a viola, le unghie sono più chiare.

### Difetti della colorazione

Assenza di brillantezza bronzata; penne delle ali senza disegno; colorazione del petto della tacchina troppo chiara; colorazione del dorso del tacchino completamente nera senza riflessi bronzati.



Maschi di Tacchino Comune Bronzato nel classico atteggiamento della ruota: petto gonfio, penne arruffate, ali pendenti e striscianti a terra

Peso adulti		Colore tarsi	Colore pelle	Uovo		Maturità sessuale		Accoppiamento M/F		Durata incubazione
M	F			colore	peso	M	F	M	F	
kg 6-7	kg 3-3,5	scuro	bianca	leg.te rosato	70/85 g	7 mesi	7 mesi	1	12	28 d



## TACCHINO CASTANO PRECOCE

Selezionato alla Stazione Sperimentale di Pollicoltura di Rovigo dal prof. Raffaello Quilici nel 1960, è un tacchino dal mantello colore marrone scuro.

Da un punto di vista genetico il colore è dovuto all'effetto di un gene recessivo legato al sesso, avente la proprietà di diluire il colore nero-bronzato. Infatti, accoppiando maschi castani e femmine bronzate, si ottengono nella prole maschi bronzati e femmine castane nettamente riconoscibili anche alla nascita.



Soggetti di Tacchino Castano Precoce in un parchetto da riproduzione



Tacchinotti di razza Castano Precoce

*Questa razza di tacchino è quasi estinta ed è per questo che è oggetto di uno specifico intervento di recupero condotto da Veneto Agricoltura, Dipartimento di Scienze Zootecniche di Padova e dall'ITAS "Duca degli Abruzzi" di Padova. L'estremo tentativo di recuperare questa razza veneta, viene reso operativo utilizzando le poche femmine di Tacchino Castano Precoce che ancora esistono e applicando uno schema di selezione che preveda l'uso accorto delle razze progenitrici del Tacchino Comune Castano. Nel frattempo viene verificata l'esistenza di soggetti di Tacchino Castano Precoce in allevamenti "amatoriali", per effettuare il loro recupero verificandone la purezza con successivi accoppiamenti.*



Coppia di Tacchino Castano Precoce

Peso adulti		Colore tarsi	Colore pelle	Uovo		Maturità sessuale		Accoppiamento M/F		Durata incubazione
M	F			colore	peso	M	F	M	F	
kg 12-14	kg 5-7	chiaro	bianca	leg.te rosato	70/85 g	7 mesi	7 mesi	1	12	28 d



# STRUTTURAZIONE DEL PROGETTO

La conservazione della biodiversità e quindi la salvaguardia di razze a limitata diffusione, permette non solo di tutelare e di mantenere un patrimonio culturale e storico che le razze autoctone conservano in sé, ma rappresenta anche un bene da difendere e da trasmettere alle generazioni future, per il miglioramento della qualità della vita. La realizzazione del progetto CO.VA. oltre al coinvolgimento del Dipartimento di Scienze Zootecniche dell'Università di Padova per la consulenza scientifica di genetica conservativa e dell'Istituto Zooprofilattico Sperimentale delle Venezie di Legnaro per gli aspetti igienico sanitari e di profilassi veterinaria, vede il coinvolgimento dell'Azienda Sperimentale "Sasse Rami" di Veneto Agricoltura e di alcuni Istituti Professionali ed Agrari Veneti quali "Centri di Conservazione". La scelta di calare il "Progetto di Conservazione" presso gli Istituti Agrari, è dettata dalla valenza, oltre che sperimentale anche didattica, del progetto e dalle competenze e disponibilità riscontrate nelle scuole coinvolte. Allo scopo di organizzare le attività inerenti all'applicazione del piano di conservazione, è stato istituito un "Gruppo di Lavoro" con la partecipazione di rappresentanti per ogni struttura coinvolta. Questo favorisce lo scambio di competenze e la formazione del personale coinvolto. Interesse del presente progetto è anche quello di rivalutare queste razze avicole locali, per lo sviluppo di micro filiere produttive e di nicchia, che favorisca la diversificazione delle attività aziendali e la creazione di fonti di reddito alternativo. Da un'indagine svolta nel Nord Italia emerge infatti che il consumatore apprezza sempre di più i prodotti di qualità, ricerca cibi sani e genuini, riconducibili alla tradizione. Un ruolo di grande importanza può avere l'impiego di razze venete nella produzione di uova e carne avicola di qualità, con l'impiego di razze rustiche, che pur producendo di meno, meglio si adattano all'allevamento all'aperto e biologico. Sicuramente il futuro di queste razze dovrà prevedere ulteriori fasi di ricerca e di sviluppo al fine di migliorarne la caratterizzazione, ma già la fase di valorizzazione di questi prodotti è iniziata sotto i migliori auspici essendo state inserite nell'Elenco Nazionale dei Prodotti Agroalimentari Tradizionali (Decreto MIPAF 8 maggio 2001 - Supplemento ordinario 147 alla G.U. 136 del 14-06-2001). L'elenco aggiornato dei prodotti, può essere consultato al sito [www.politicheagricole.it](http://www.politicheagricole.it) sotto la voce Prodotti di Qualità.



Identificazione dell'animale adulto con anelli in alluminio numerati da inserire al tarso



Identificazione dei soggetti già dalla nascita con l'utilizzo di marchette alari in alluminio numerate



Lo scopo del "Gruppo di Lavoro" è quello di favorire lo scambio di competenze, la formazione del personale coinvolto e l'organizzazione delle attività tecniche per l'applicazione del piano di conservazione



Ricerca della Salmonella Pullorum con il sistema dell'agglutinazione rapida. Viene eseguita con l'impiego di una goccia di antigene colorato e una goccia di sangue, per ogni soggetto esaminato. Dalla lettura della reazione della miscela antigene-sangue, si potranno riconoscere eventuali soggetti infetti



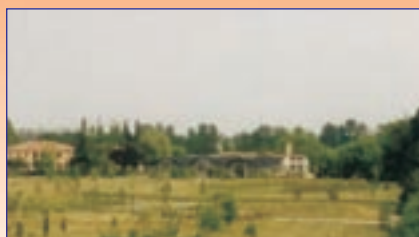
## ISTITUTI COINVOLTI NEL PROGETTO



### **I.P.S.A.A. "Antonio Della Lucia"**

Località Vellai  
32032 **Feltre** (BL)  
Tel. 0439-840202 azienda 0439-89533  
Fax 0439-89077  
Presidente: Michele Sardo  
Referenti: Giovanni Bertoni, Luca Fontanive,  
Flavio Dal Piva, Antonio Solazzo, Xaiz Dino

E-mail: ipsaafel@tin.it  
Nuclei di selezione:  
Pépoi, Robusta Lionata, Robusta  
Maculata, Ermellinata di Rovigo, Anatra  
Mignon, Anatra Germanata Veneta,  
Faraona Camosciata, Tacchino Comune  
Bronzato, Tacchino Ermellinato di Rovigo



### **I.T.A.S. "Duca degli Abruzzi"**

Sezione Professionale  
Via Cave, 172  
35136 **Padova**  
Tel. 049-620274  
Fax 049-620536  
Presidente: Riccardo Sagone  
Referenti: Gabriele Baldan, Orietta Bugli,

Francesco Pengo.  
E-mail: sanbenedetto@provincia.padova.it  
Nuclei di selezione:  
Padovana Dorata, Padovana Camosciata



### **I.P.S.A.A. "C. Cavour"**

Via Postioma, 17  
31033 **Castelfranco Veneto** (TV)  
Tel. 0423-490615-490620  
Fax 0423-721103  
Presidente: Francesco Pivotti  
Referenti: Vaccari Michele, Pozzebon  
Guerrino.

E-mail: castelfranco@ipsaa.it  
Nuclei di selezione:  
Anatra Mignon, Anatra Germanata  
Veneta, Faraona Camosciata, Tacchino  
Comune Bronzato



### **I.P.S.A.A. "C. Cavour"**

*Sede coordinata:*  
località S. Gaetano  
31044 **Montebelluna** (TV)  
Tel. 0423-22283  
Fax 0423-602276  
Presidente: Francesco Pivotti  
Referenti: Toresan Andrea, Pozzebon Renato,

Dinale Ilario.  
E-mail: montebelluna@ipsaa.it  
Nuclei di selezione:  
Ermellinata di Rovigo, Robusta Maculata,  
Robusta Lionata, Pépoi, Tacchino  
Ermellinato di Rovigo



### **Veneto Agricoltura Azienda Sperimentale "Sasse Rami"**

Via Verdi, 867  
45010 **Ceregno** (RO)  
Tel. 0425-476019  
Fax 0425-479028  
Referente aziendale: Francesco Salmaso  
Referenti del progetto: Maristella Baruchello,

Gardin Luigi, Vignaga Piergiorgio  
E-mail: sasseram@venetoagricoltura.org  
Nuclei di selezione:  
Pépoi, Robusta Lionata, Robusta Maculata,  
Ermellinata di Rovigo, Faraona Camosciata,  
Tacchino Comune Bronzato, Tacchino  
Ermellinato di Rovigo, Anatra Mignon,  
Anatra Germanata Veneta

#### *Pubblicazione realizzata da:*

Veneto Agricoltura - Settore Ricerca e Sperimentazione  
Agraria ed Ittica  
Viale dell'Università 14, 35020 Legnaro (Pd)  
Tel. 049 8293711 - Fax 049 8293722  
E-mail: agraria.ittica@venetoagricoltura.org  
www.venetoagricoltura.org

#### *Realizzazione editoriale:*

Veneto Agricoltura - Settore Divulgazione Tecnica  
e Formazione Professionale  
Corte Benedettina - Via Roma, 34 - 35020 Legnaro (Pd)  
Tel. 049 8293920 - fax 049 8293909  
E-mail: divulgazione.formazione@venetoagricoltura.org  
www.venetoagricoltura.org

Pubblicazione realizzata nell'ambito della L.R. 9.8.1999 n. 32  
D.G.R. n. 2576 del 18/09/2002  
Art. 5 "Attività di collaudo dell'innovazione,  
divulgazione ed informazione.

#### *Autori:*

**Maristella Baruchello** (Veneto Agricoltura)  
**Martino Cassandro** (Dip. Sc. Zoot. Università Padova)

#### *Ringraziamenti:*

Si ringrazia per l'indispensabile aiuto prestato dai referenti  
degli Istituti coinvolti, i dottori Franco Mutinelli ed Eliana Schiavon  
(Istituto Zooprofilattico Sperimentale delle Venezie - Legnaro - PD),  
i dottori Massimo De Marchi e Chiara Targhetta  
(Dipartimento Scienze Zootecniche - Università di Padova).

#### *Stampa e grafica:*

Think Adv - Conselve (Padova)

